

STAUBFREI ARBEITEN AN DER CNC

LEUCO „AEROTECH System“

1 System – 2 Funktionen:
Spannmittel und Absaugturbine zugleich

Staubfreies Nuten und Fräsen mit allen
Vorteilen für → Werkzeug → Produktion
→ Energieeffizienz → Gesundheit!



Aerotech® System

INNOVATION: 100 % STAUBFREI! AEROTECH SYSTEM

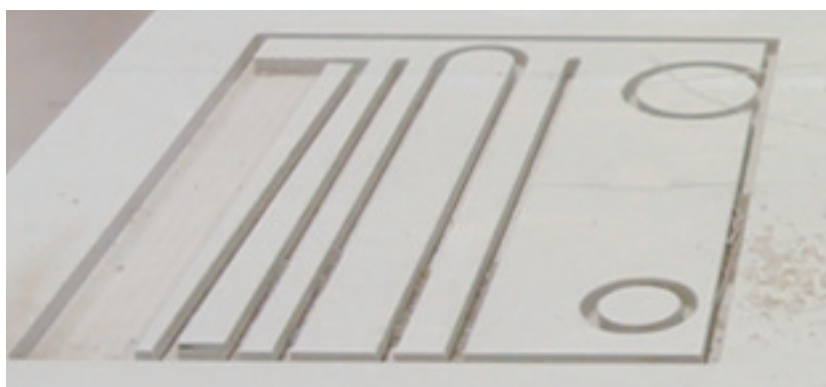
BISHER

Verschmutzte Werkstücke, reduzierte Fräsestandzeiten, erheblicher Maschinenreinigungsaufwand, hoher Druckluftverbrauch...



→ NEU: MIT AEROTECH-ABSAUGTURBINE

AEROTECH ist ein revolutionäres Werkzeugsystem! Durch die Turbine des AEROTECH werden aufkommende Späne unmittelbar erfasst und der Maschinenabsaugung zugeführt. Spanabfuhr und Werkzeugkühlung werden durch die Turbine enorm verbessert!



→ VIDEO SEHEN SIE DEN UNTERSCHIED BEIM FRÄSEN MIT UND OHNE AEROTECH!

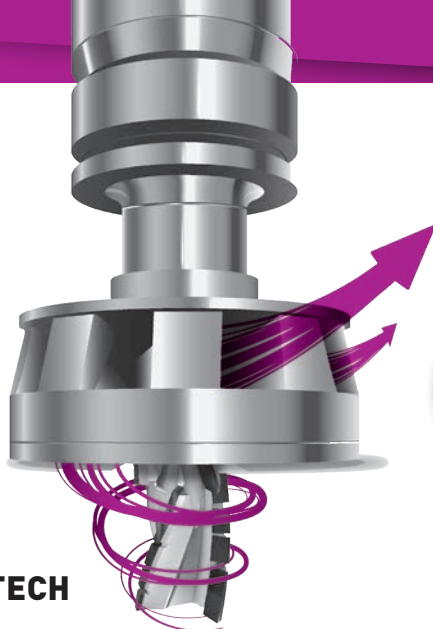
LASSEN SIE SICH
BEGEISTERN!

Vergleich mit und ohne Späneturbo AEROTECH™: Scannen Sie den QR-Code mit Ihrem Smartphone ein.



Gesundheit & Sicherheit:
Ihre Mitarbeiter profitieren vom
AEROTECH System!





WAS BRINGT MIR EIN AEROTECH SYSTEM?

PUREN NUTZEN! IN ALLEN FÄLLEN, SOBALD STAUB MIT IM SPIEL IST.

→ ÜBER DEN AEROTECH

→ EINSATZGEBIETE

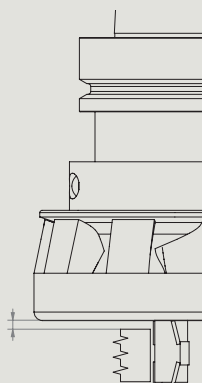
Besonders geeignet zum **Nesting** und bei **allen späne- bzw. staubintensiven Bearbeitungen** wie:
 Rollladennuten in Serie, Türfüllungen, Taschen in den Wangen bei gestemmtten Treppen, Nuten oder Taschen in Akustikplatten, beim Fräsen von MDF, Spanplatte oder auch bei der Bearbeitung von Eternitplatten oder GFK-Materialien etc.

→ AUSFÜHRUNG

Eine AEROTECH-Späneturbine ist ein Spannsystem und ein Spanentsorgungssystem zugleich. Als Schnittstellen zur Maschine ist es mit **HSK 63F** oder **SK 30** erhältlich. Als Spannsystem für die Werkzeuge ist es mit **Spannzangentechnik** und mit der hoch präzisen, jedoch sehr einfach zu handhabenden **Hydrodehnspannung** erhältlich.

→ EINSATZDATEN

Der AEROTECH ist von der Berufsgenossenschaft Holz nach den neuesten Sicherheitsstandards geprüft und damit damit bei einer Drehzahl von 60.000 U/min getestet. Die **Drehzahl** beträgt in der Praxis je nach Maschine zwischen 18.000 bis **max. 24.000 U/min**. Die **ideale Überfahrhöhe** liegt, je nach AEROTECH-Version, **zwischen 2 und 10 mm**.



→ EXZELLENTER VERARBEITUNG

Der Grundkörper des AEROTECH System wird aus einem massiven Stück Stahl gefertigt. Das macht ihn extrem widerstandsfähig. **Als einzige Späneturbine verfügt AEROTECH deshalb über eine Wuchtgüte von $G \leq 2,5$ bei 25.000 U/min**. Vibrationen werden auf ein Minimum reduziert. Jeder AEROTECH ist gehärtet und wärmebehandelt, um abrasiven Angriffen durch den abgesaugten Staub zu widerstehen.

→ WERKZEUG

Durch den enormen Luftzug der Turbine und die Abfuhr der erhitzten Späne werden das Werkzeug und das zu bearbeitende Material gekühlt, ebenso die Frässpindel. Die vollständige Abfuhr der Späne verhindert die Doppelzerspanung.

- | Höhere Werkzeugstandzeiten
- | Geringere Werkzeugbruchgefahr
- | Höhere Vorschübe

→ PRODUKTION

Sparen Sie die Zeit für „Nebenschauplätze“, z.B. für die Reinigung. Senken Sie die Staubbelastung mechanischer und elektronischer Bauteile der Maschine.

- | Zeit sparen für das Entsorgen der Späne an der Maschine und auf den Werkstücken
- | Reduktion von Stillstand, Wartung und Reparatur der Maschine
- | Mehr Zeit für die Produktion!

→ ENERGIE

Wir leben in einer Zeit, in der an CNC Maschinen Energie von Frequenzumformern rückgespeist wird oder mit alternativen Energien erzeugt werden soll. Der AEROTECH macht viel mehr. Er setzt wenig Energie genau da ein, wo Sie am effizientesten ist. Das ist Innovation.

→ GESUNDHEIT

Schutz vor kurz- und langfristigen Schädigungen der Mitarbeiter durch die staubfreie Fertigung.

- | Schutz der Atemwege vor Ablagerungen
- | Schutz der Haut, Nase, Augen, Ohren

→ WIRTSCHAFTLICHKEIT!

Rechnen Sie die Einsparungen!

Beispiel für weniger Reinigungsaufwand an der Maschine:

In einem Betrieb wird MDF, 18 mm, in 3 Schichten an 220 Arbeitstagen verarbeitet. Hier wurden dank der AEROTECH-Späneturbine 8,4 Tonnen Staub von der Absaughaube erfasst und mussten nicht mit Druckluftpistole oder Staubsaugern von den Mitarbeitern an der Maschine entfernt werden.

Beispiel für weniger Druckluftverbrauch:

In der Regel brauchen die Blasdüsen der Hauptspindel 6 cbm Pressluft pro Stunde. Diese können beim Einsatz der AEROTECH-turbine ausgeschaltet werden. Ermitteln Sie Ihren Gewinn durch die eingesparte Luft.

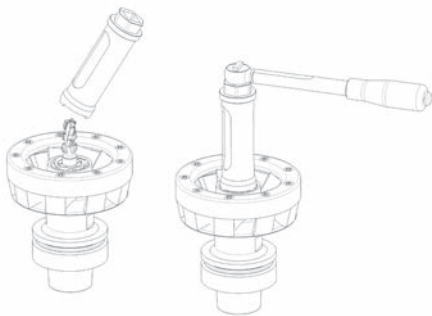
→ AEROTECH UNI-T MIT SPANNZANGE



Der AEROTECH Uni-T mit Spannzangentechnik ist für universelle CNC-Fräsanwendungen auf Flachbettmaschinen und/oder Konsolenmaschinen geeignet. Die AEROTECH Uni T ist ideal für den regulären Produktionsbedarf.

→ AUSFÜHRUNG

- | Monolithisches Werkzeug-Spannsystem
- | Wuchtgüte $G \leq 2,5$
- | 9-Flügelausführung
- | Werkzeugmontage mittels Drehmomentschlüssel
- | Spannzangenaufnahme mit innenliegender Spannmutter

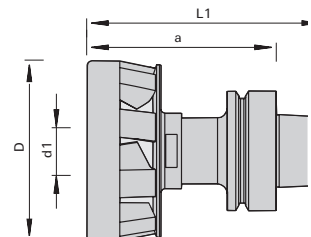


Die Präzisionsspannzangen ermöglichen einen schnellen und einfachen Wechsel jedes Werkzeugs mit unterschiedlicher Schaftgröße.

→ EMPFOHLENE STARTPARAMETER*

Nesting mit AEROTECH Uni-T Überfahrtshöhe: 2 - 3 mm	Standard-Fräsen mit AEROTECH Uni-T
18.000 U/min bei 14 m/min Vorschub	16.000 U/min bei 12 m/min Vorschub
20.000 U/min bei 16 m/min Vorschub	18.000 U/min bei 14 m/min Vorschub
22.000 U/min bei 18 m/min Vorschub	20.000 U/min bei 16 m/min Vorschub
24.000 U/min bei 20 m/min Vorschub	22.000 U/min bei 18 m/min Vorschub

→ PROGRAMM



	Schnittstelle	Schaft [mm]	D [mm]	Spanntechnik	Anzahl Einsatzgebiet Flügel	Einsatz [U/min max]	Ident.No.
Uni-T	HSK F63	ø16	ø95	Spannzange	9	24.000	186107

→ AEROTECH HYDRO MIT HYDRODEHN-SPANNUNG

Der AEROTECH Hydro vereint hohe Saugkraft mit hochpräziser Werkzeugspannung: höchste Rundlaufgenauigkeit der Werkzeuge bei Hochleistungsbearbeitungen.



HSK F63



SK30



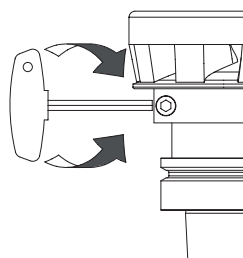
→ AUSFÜHRUNG

- | Monolithisches Werkzeug-Spannsystem
- | Wuchtgüte $G \leq 2,5$ bei 25.000 U/min!
- | 7- und 9-Flügelausführung
- | Werkzeugmontage mittels Hydro-Dehnspanntechnik

→ EMPFOHLENE STARTPARAMETER*

Nesting mit AEROTECH Hydro mit $\varnothing 95$, Überfahrtshöhe: 2 - 3 mm	Standard-Fräsen mit AEROTECH Hydro $\varnothing 105$ Überfahrtshöhe: 2 - 8 mm
18.000 U/min bei 14 m/min Vorschub	16.000 U/min bei 12 m/min Vorschub
20.000 U/min bei 16 m/min Vorschub	18.000 U/min bei 14 m/min Vorschub
22.000 U/min bei 18 m/min Vorschub	20.000 U/min bei 16 m/min Vorschub
24.000 U/min bei 20 m/min Vorschub	22.000 U/min bei 18 m/min Vorschub

Beim Aerotech Hydro ist das Einspannen des Fräasers hochpräzise aber dennoch sehr einfach: mit einem Innensechskantschlüssel wird hier die Spannschraube bis zum spürbaren Anschlag eingedreht.



→ PROGRAMM

	Schnittstelle	Schaft [mm]	D [mm]	Spanntechnik	Anzahl Flügel	Einsatzgebiet	Einsatz [U/min max]	Ident-No.
Hydro 16	HSK F63	$\varnothing 16$	$\varnothing 95$	Hydrodehn	9	Spanplatte, MDF, OSB, Hartholz, Aluminium, Kunststoff	24.000	185018
Hydro 25	HSK F63	$\varnothing 25$	$\varnothing 105$	Hydrodehn	9		24.000	184757
Hydro 20	SK 30	$\varnothing 20$	$\varnothing 95$	Hydrodehn	9		24.000	185153
Hydro 25	HSK F63	$\varnothing 25$	$\varnothing 105$	Hydrodehn	7	Holz + Holzwerkstoffe mit geringer Dichte	24.000	186517

*Alle Startparameter basieren auf einer 19 mm MDF-Platte, bei einer Absauggeschwindigkeit von 28 m/s.

→ AEROTECH ERWEITERUNG: FACEPLATE



Insbesondere beim Nesting von MDF und Spanplatte können kleine Reststücke entstehen, in die Turbine gelangen und diese Verstopfen bzw. zu einer Unwucht führen. Die geschützte „FacePlate“-AEROTECH-Version sorgt dafür, dass sich keine Reststücke in der Turbine festsetzen. Gleichzeitig reduziert sich die Geräuschkulisse des AEROTECH.



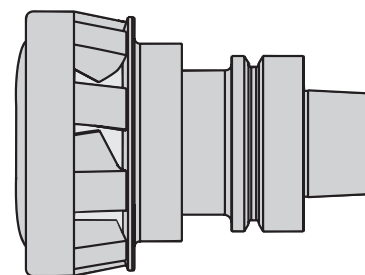
AEROTECH FacePlate speziell für Nesting
Anwendungen auf Flachbett-Maschinen

→ AUSFÜHRUNG

- | Monolithisches Werkzeug-Spannsystem
- | Wuchtgüte $G \leq 2,5$ bei 25.000 U/min!
- | 9 Flügelausführung
- | Werkzeugmontage mittels Hydro-Dehnspanntechnik bzw. mit Spannzange

→ VORTEILE

- | Kein Staub
- | Deutlich weniger Reinigung
- | Spart Energie
- | Geringere Rüstzeiten
- | Weniger Maschinenwartungen
- | Auf Maschinen fast aller Hersteller einsetzbar, Zulassung auch für Homag-Neumaschinen mit Schwingungssensoren
- | Verhindert das Festsetzen von Reststücken in der Turbine



→ PROGRAMM

	Schnitt- stelle	Schaft bis [mm]	D [mm]	Einsatzgebiet	Ident-No.
AEROTECH Hydro „FacePlate“	HSK F63	ø25	ø105	Nesting-Anwendungen auf Flachbett-Maschinen	185550
AEROTECH Hydro „FacePlate“	HSK F63	ø16	ø95	Nesting-Anwendungen auf Flachbett-Maschinen	185551
Uni-T mit Spannzange „FacePlate“	HSK F63	ø16	ø95	Nesting-Anwendungen auf Flachbett-Maschinen	186108

→ PRAXIS: TIPPS UND TRICKS

Ich bin der LEUCO Coach. Gerne helfe ich Ihnen, das AEROTECH System ideal einzusetzen.



Können AEROTECH Systeme auf allen CNC-Maschinen eingesetzt werden?

- I Voraussetzung ist eine HSK 63F- oder SK-Schnittstelle.
- I Bitte überprüfen Sie, ob der Maschinenhersteller das System für Ihren Maschinentyp freigegeben hat.
- I Und dann: Werkzeug im AEROTECH System einsetzen, Vorschub- und Umdrehung einstellen, Programm starten und von der ersten Minute an von den Vorteilen profitieren!

Welche Anforderung besteht an die Absaugleistung der Maschine?

- I Stellen Sie sicher, dass die Absaugleistung 28 m/sec beträgt.
- I Bei einer geringeren Luftgeschwindigkeit kann es vorkommen, dass der Staub ungleichmäßig oder nicht optimal durch die Absaughaube der Maschine abgeführt wird.

Welche Rolle spielt die Absaughaube der Maschine?

- I Das AEROTECH System ist extrem leistungsstark. Staub in Richtung Absaugung zu leiten. Stellen Sie sicher, daß die Haube ganz unten ist und die Bürsten der Haube nicht verschlissen oder beschädigt sind. Verschiedene Hersteller haben Blassysteme in der Haube installiert.
- I Es sollte darauf geachtet werden, dass die Blassysteme ausgeschaltet sind.
- I Haubenstellung prinzipiell soweit unten wie möglich

Wie kann ich die Geräuschentwicklung meines AEROTECH Systems reduzieren?

- I Vermeiden Sie das Freilaufen des AEROTECH und senken Sie die Absaughaube.
- I Reduzieren Sie die Drehzahl so lange, bis die Geräuschentwicklung akzeptabel ist.

Müssen bestimmte Werkzeuge verwendet werden?

- I Auch sehr einfache Werkzeuge (z.B. Wendepplattenfräser ohne Achswinkel) können gut abgesaugt werden. Es braucht keine spezielle Schneidanordnung, um den Staub zu entsorgen.

Die Späneturbine ist die perfekte Lösung zum staubfreien Nuten, Taschenfräsen und für Trennschnitte



Gelegentlich habe ich Brandspuren oder Schleifspuren auf der Oberfläche meines Werkstückes. Wie kann das passieren?

- I Stellen Sie sicher, dass der Abstand zwischen AEROTECH und Materialoberfläche mindestens 2 mm beträgt.
- I Beim Nesting (insbesondere bei Spanplatte) kann es passieren, daß sich einzelne Späne oder andere feste Bestandteile lösen und sich zwischen AEROTECH und der Oberfläche des Werkstückes festsetzen. Um dies zu verhindern, programmieren Sie einen Abstand zwischen den Teilen, der etwa 2 mm größer ist als der Fräserdurchmesser.
- I Vermeiden Sie dünne Reststücke bei ungeraden Werkstücken (Rundungen, Ausschnitte, Ecken).
- I Diese können auseinanderbrechen und Ursache für dieses Problem sein.

Auf meinem AEROTECH Hydro liegt immer etwas Staub, auch wenn ich ihn gerade gereinigt und ihn nur für ein Fräsbild benutzt habe. Gibt es Probleme mit meinem Werkzeug? Kann der Staub die Leistung beeinträchtigen?

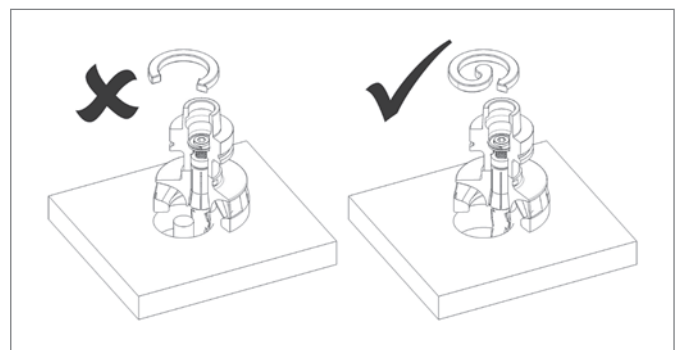
- I Es ist normal, wenn Sie auf dem AEROTECH eine leichte Staubschicht haben. Wenn Ihr AEROTECH langsamer wird als 14.000 U/min legt sich eine leichte Staubschicht auf den Grundkörper sowie zwischen die Turbinen. Dies kann weder zu Problemen mit dem Werkzeug führen noch reduziert dies die Leistung.

Meine Werkstückteile haben eine sehr dünne Staubschicht auf der Oberfläche!

- I Beim Fräsen lädt sich die Oberfläche der Werkstückteile elektrostatisch auf und zieht Staub an. Dies kann verbessert, in einigen Fällen auch gelöst, werden, indem sichergestellt wird, dass Ihre Maschine richtig geerdet ist.

Was gibt es bei der Programmierung zu beachten?

- I Das AEROTECH System wurde entwickelt, um Späne gezielt abzuleiten. Wenn möglich, vermeiden Sie bereits bei der Programmierung Reststücke, die sich in der Turbine festsetzen können.



Ledermann GmbH & Co. KG
Willi-Ledermann-Straße 1
72160 Horb am Neckar / Deutschland

T +49 (0) 74 51/93 0
F +49 (0) 74 51/93 270

info@leuco.com
www.leuco.com